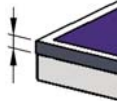
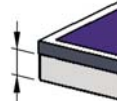


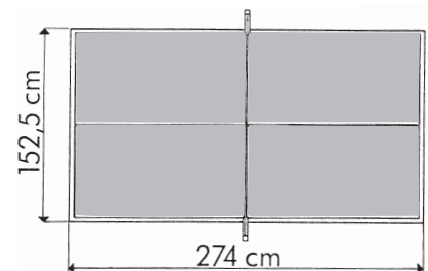
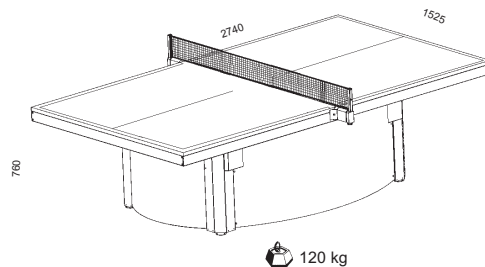
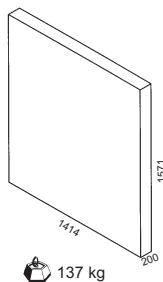
EVENT

INDOOR



Réf 115100 Indoor Bleu / Blue

		SKIL TOP
25mm	70mm	<input checked="" type="checkbox"/>



F	GB	D	NL	I	SP	P	GR	H	PL	RO	CZ	RU
NOTICE DE MONTAGE	ASSEMBLY INSTRUCTIONS	MONTAGEAN LEITUNG	MONTAGE AANWIJZINGEN	ISTRUZIONI DI MONTAGGIO	INSTRUCCIONES DE MONTAJE	FOLHETO DE MONTAGEM	ΟΔΗΓΙΕΣ ΣΥΝΑΡΜΟΛΟΓΗΣΗΣ	ÖSSZESZERELÉSI UTASÍTÁS	DOKUMENTACJA MONTAŻU	INSTRUCȚIUNI DE MONTARE	MONTÁŽNÍ NÁVOD	ИНСТРУКЦИЯ ПО СБОРКЕ
DOCUMENT À CONSERVER	PLEASE KEEP FOR FUTURE REFERENCE	DAS DOCUMENT IST AUFZUBEWAHREN	GOED BEWAREN	DOCUMENTO DA CONSERVARE	DOCUMENTO A CONSERVAR	DOCUMENTO A CONSERVAR	ΕΓΓΡΑΦΟ ΝΑ ΦΥΛΑΧΘΕΙ	MEGŐRZENDŐ DOKUMENTUM	ZACHOWAJ TEN DOKUMENT	DOCUMENT CE TREBUIE PĂSTRAT	TENTO DOKUMENT PEČLIVĚ USCHOVEJTE	ДОКУМЕНТ СЛЕДУЕТ СОХРАНИТЬ

GENERAL

FRANCAIS

Nous vous remercions de votre choix et vous donnons quelques conseils pour une utilisation optimale de votre table. Avant de commencer l'assemblage ou l'utilisation, lire attentivement cette notice.

NORME : Cette table est conforme à la norme : EN NORM 14468-1.

JEU : Les règles du tennis de table sont disponibles sur www.cornilleau.com (rubrique : F.A.Q.).

SECURITE ATTENTION :



Toute personne manipulant ou utilisant cette table doit suivre les instructions ci-contre et prendre connaissance de cette notice. Le responsable du montage et de la mise à disposition de cette table doit communiquer les conseils d'utilisation de cette notice. Dans les collectivités, il est vivement conseillé d'afficher les textes et croquis.

• N'utiliser cette table qu'après un montage complet, et après avoir vérifié le bon fonctionnement des systèmes de sécurité.

• Les utilisateurs doivent signaler toutes anomalies tant pour le fonctionnement que pour les défauts sur les systèmes de sécurité. Remplacer immédiatement les pièces défectueuses et interdire l'utilisation de la table jusqu'à la remise en état complète.



• Le montage, la mise en place et le rangement doivent se faire par des adultes ou sous la surveillance et la responsabilité des adultes. Ne pas laisser les enfants sans surveillance autour de la table. En effet, les enfants, en raison de leur naturel, aiment jouer et s'ils se servent de la table de ping-pong à d'autres fins, ils peuvent se trouver devant des dangers ou des situations imprévisibles qui excluent toute responsabilité du fabricant.

MONTAGE

Le montage doit être réalisé par 2 adultes en respectant l'ordre des phases de montage. Avant l'assemblage, vérifier que toutes les pièces sont bien contenues dans le colis. Les quantités indiquées permettent de répéter les opérations nécessaires pour chaque phase de montage. Utiliser les outils préconisés à la page 11. IMPORTANT : il est impératif de retirer puis de jeter les goupilles qui maintiennent les verrous lors du montage (Phase de montage n° 5).

PRECAUTIONS



INDOOR OU OUTDOOR

Seules les tables OUTDOOR résistent aux conditions climatiques extérieures (pluie, humidité, gel, soleil, ...). Même avec une housse, les tables INDOOR se dégradent à l'extérieur.



Ne pas s'asseoir ou monter sur la table, risque d'effondrement.



Le vent peut faire basculer la table, la détériorer, plus grave vous blesser. Prendre les précautions nécessaires.

APRES-VENTE

Conserver cette notice et s'y reporter pour vos travaux d'entretien et pour vos commandes de pièces détachées selon la nomenclature en dernière page. Pour faciliter le traitement de vos commandes de pièces détachées, veuillez mentionner le type de table et le numéro de série se trouvant sous le plateau dans le coin en haut à gauche. Pour l'entretien de la surface de jeu, ne pas utiliser de produits agressifs (abrasifs, solvants ou acides), nous vous recommandons notre nettoyant régénérant.

GARANTIE

Toutes les tables de notre production sont garanties pendant 3 ANS à dater du jour de l'achat par le consommateur final. Sur les plateaux en résine équipant les tables d'extérieur (Outdoor), la garantie est portée à 10 ANS contre la déformation, le décollement et l'effacement des bandes blanches. La garantie se limite à la fourniture des pièces reconnues défectueuses par nos services et ne s'applique pas aux détériorations causées par :

Pour les tables d'intérieur et les tables d'extérieur : Un montage non conforme à cette notice, le non-respect des consignes d'utilisation et de sécurité, l'usure normale des pièces, le manque d'entretien, l'utilisation de produits agressifs pour l'entretien, le vent provoquant la chute de la table en position de rangement, d'entraînement seul ou le retournement en position de jeu, et plus généralement une cause étrangère à la qualité de la table (chocs, chute).

Pour les tables d'intérieur : l'utilisation de balles en plastique abrasif, une exposition prolongée au soleil, une humidité excessive et la pluie. Ne sont pas compris dans le cadre de la garantie : Les coûts de port des pièces défectueuses, le déplacement d'un technicien, la main d'oeuvre, les indemnités en espèces ou en nature pour immobilisation de la table pendant la durée de la garantie.

Toute réclamation doit mentionner le type de table, le numéro de série se trouvant sous le plateau, la ou les pièces incriminées et être accompagnée de tout justificatif et de la date d'achat.

Le non-respect des consignes d'utilisation mentionnées ci-dessus peut occasionner la détérioration de la table ou un accident et dégage toute responsabilité du fabricant. Dans le souci d'améliorer sans cesse le produit, nous nous réservons le droit d'apporter des modifications techniques et dimensionnelles sans que cette notice nous soit opposable.

GENERAL

ENGLISH

Thank you for choosing a Cornilleau Table Tennis Table, and we would like to give you some advice for the best use of your table. Prior to assembly or use, please read these instructions carefully.

STANDARD : This table conforms to the following standards: EN NORM 14468-1

GAME : Manuals on how to play table tennis as a sport are available on www.cornilleau.com (Heading : F.A.Q.)

SAFETY ATTENTION :



Any person handling or using this table must follow the instructions opposite and read this notice. The person in charge of assembling and using this table must ensure that the recommendations for use given in this notice are seen by all users. In communal use, it is strongly recommended that the instructions and diagrams are displayed.



- Only use this table after it has been fully assembled, and after checking that the safety systems are working properly.
- Users must report any defects and faults in the safety systems
- Replace Immediately faulty parts and not use the table until it has been fully repaired.
- Assembly, positioning and storage must be carried out by an adult or under the direct supervision and responsibility of an adult.

• Do not leave children unattended around the table. By their very nature, children love playing and if they use the table tennis table for other purposes, they may put themselves in danger or unforeseeable situations. The manufacturer will not be liable for any injury caused through misuse of the table.

ASSEMBLY

The table must be assembled by at least 2 adults following the numerical order of the assembly instructions. Before assembling, please check that all the correct parts are contained in the package. The quantities indicated make it possible to go through the operations necessary for each assembly stage. Use the tools recommended on page 11. **IMPORTANT :** It is essential to remove and dispose of the pins that hold the bolts at the time of assembly (Assembly stage no. 5).

PRECAUTIONS

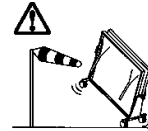


INDOOR OR OUTDOOR

Only **OUTDOOR** tables will withstand outside climatic conditions (rain, humidity, frost, sun, etc.). Even with a cover, **INDOOR** tables can be damaged if used or stored outside.



Do not sit or stand on the table, because of the risk of collapse.



Wind may make the table tip over, damage it or, more seriously, cause personal injury. Take the necessary precautions.

AFTER-SALES

Keep these instructions and refer to them during maintenance operations and when ordering spare parts from the parts list on the last page. To facilitate processing of orders for spare parts, indicate the type of table and the series number to be found on the underside of the tabletop in the top left hand corner. For maintenance on the gamesurface, do not use aggressive products (abrasives, solvents or acids); we recommend our regenerative cleaner.

WARRANTY

All tables manufactured by us come with a 3-YEAR warranty as from the date of purchase. On resin tabletops for outdoor tables (Outdoor), the warranty is extended to 10 YEARS against deformation, separation and erasing of white lines. The warranty is limited to defective parts acknowledged as faulty by ourselves, and does not apply to damage caused by : For indoor and outdoor tables: Assembly not conforming to these instructions, not complying with the instructions for use and safety, normal wear of parts, lack of maintenance, use of aggressive products, use of aggressive products for maintenance, wind causing the table to fall in the storage position, freewheeling or return to game position and, more generally, a cause detrimental to the quality of the table (impact, falls, etc.). For indoor tables: using abrasive plastic balls, prolonged exposure to the sun, excessive humidity and rain. The following are not covered under the warranty: Costs of carriage of faulty parts, visit by a technician, labour, indemnities in cash or in kind for immobilisation of the table during the warranty period. Any claim must indicate the type of table, the series number that is to be found on the underside of the tabletop and the part(s) in question, and it must be accompanied by a proof of purchase showing the date of purchase.

Non-compliance with the above instructions for use may result in damage to the table or injury and excludes any liability of the manufacturer. Cornilleau SA make constant improvements to the product, the manufacturer reserves the right to make technical and dimensional modifications without these instructions being binding on us.

VŠEOBECNÉ INFORMACE

Děkujeme vám za to, že jste si vybrali náš výrobek, a přinášíme vám několik rad umožňující optimální používání stolu na stolní tenis. Před jeho montáží nebo používáním si pozorně prostudujte tento návod k použití.

NORMA : Tento stůl splňuje požadavky normy EN 14468-1.

HRA : Pravidla stolního tenisu jsou k dispozici na webových stránkách www.cornilleau.com (rubrika F.A.Q.).

BEZPEČNOST - DŮLEŽITÉ UPOZORNĚNÍ :



Všechny osoby manipulující s tímto stolem nebo používající tento stůl jsou povinny dodržovat pokyny uvedené na protější straně. Osoba odpovědná za montáž stolu a za jeho poskytnutí uživateli je povinna předat pokyny uvedené v tomto návodu k použití. Pokud stůl používá větší skupina osob, doporučujeme vyvěsit popisky a náčrtky na viditelném místě.

- Stůl používejte až po jeho úplném smontování a po ověření funkčnosti bezpečnostních prvků.
- Uživatelé jsou povinni oznámit veškeré funkční závady a závady bezpečnostních prvků.
- Závadné díly je třeba okamžitě vyměnit a pokud není stůl zcela opraven, je zakázáno na něm hrát.
- Montáž stolu, jeho umístění a uklizení mohou provádět pouze dospělé osoby nebo děti pod dohledem dospělých osob a na jejich zodpovědnost.
- Nenechávejte hrát děti bez dozoru. Děti si rády hrají - což je zcela pochopitelné - a stůl na stolní tenis používají i k jiným účelům. Mohou se tak ocitnout v nebezpečí nebo v nepředvídaných situacích, za něž výrobce v žádném případě nemůže nést odpovědnost.



MONTÁŽ

Montáž musí provádět dvě dospělé osoby, které jsou povinny dodržet pořadí jednotlivých etap montáže. Před vlastní montáží zkontrolujte, zda balení obsahuje všechny díly. Uvedená množství umožňují opakovat operace nutné pro každou etapu montáže. Použijte nářadí doporučené na straně 11. **DŮLEŽITÉ UPOZORNĚNÍ:** při montáži je třeba vyjmout a poté vyhodit závlačky přidržující západky (montážní krok č. 5).

ОБЩИЕ ПОЛОЖЕНИЯ

Мы благодарим Вас за Ваш выбор и хотим дать Вам некоторые советы для оптимального использования вашего стола. Перед началом сборки или использования внимательно прочтите данную инструкцию.

СТАНДАРТ : Этот стол соответствует стандарту: EN NORM 14468-1

ИГРА : Вы можете найти правила игры в настольный теннис на сайте www.cornilleau.com (раздел F.A.Q.)

ПРАВИЛА БЕЗОПАСНОСТИ :



Любое лицо при работе с данным столом или при его использовании должно ознакомиться с данной инструкцией и следовать приведенным указаниям. Ответственный за сборку и установку стола должен сообщить о рекомендациях по использованию стола, приведенных в данной инструкции. Если стол используется в организации, рекомендуется вывесить на всеобщее обозрение текст инструкции и схему.

- Начинать использование стола можно только после полной сборки и проверки надлежащего действия устройств безопасности.
- Пользователи должны сразу же сообщать о любых отклонениях в работе и о недостатках систем безопасности.
- Немедленно заменить неисправные детали и запретить пользование столом до приведения его в надлежащее состояние.
- Монтаж, установка и сборка должны производиться взрослыми или под контролем взрослых.
- Не оставляйте детей у стола без присмотра. Дети по своей природе любят играть и если они используют стол для пинг-понга с другими целями, они могут подвергнуть себя опасности или оказаться в непредсказуемой ситуации, исключая всякую ответственность производителя.



СБОРКА

Сборка должна производиться 2 взрослыми с соблюдением порядка стадий сборки. Перед сборкой убедитесь, что в наборе присутствуют все детали. Указанное количество позволяет повторять необходимые операции на каждой стадии сборки. Используйте инструменты согласно рекомендациям на странице 11. **ВНИМАНИЕ:** необходимо снять и отложить штифты, поддерживающие фиксаторы при сборке (Стадия сборки № 5)

DOPORUČENÍ



INDOOROVÝ NEBO OUTDOOROVÝ STŮL
Vnější klimatickým podmínkám (dešť, vlhkost, mráz, sluneční paprsky) odolávají pouze OUTDOOROVÉ STOLY. INDOOROVÉ stoly se i při použití ochranného povlaku mohou venku poškodit.



Na stůl nesedejte a nestoupejte, hrozí nebezpečí poranění či sesutí stolu.



Vlhr může stůl překotit, poškodit nebo vás i poranit. Dodržujte příslušné pokyny.

POPRODEJNÍ SERVIS

Tento návod k použití pečlivě uschovejte a používejte jej při údržbě stolu a při objednávání náhradních dílů, jejichž kusovník je uveden na poslední straně. Pro jednodušší zpracování vašich objednávek náhradních dílů vždy uvádějte typ stolu a sériové číslo vyznačené na desce vlevo nahoře. Pro držbu hrací plochy nepoužívejte agresivní čisticí prostředky (abrazivní prostředky, rozpouštědla nebo kyseliny). Doporučujeme používat náš regenerující čisticí prostředek.

ZÁRUKA

Na všechny námi vyrobené stoly se vztahuje záruka 3 ROKY, počínaje datem jejich zakoupení končným uživatelem. Na desky z pryskyřice, jímž jsou vybaveny venkovní stoly (outdoor), se vztahuje prodloužená záruka 10 LET (deformace, odpeření a setření na plochých pruzích). Záruka se omezuje na výměny dílů, jež byly našim oddělením označeny za závadné a nevztahuje se na poškození způsobená : Pro vnitřní a venkovní stoly: montáží nedodržený postup uvedený v tomto návodu, nedodržením pokynů pro jeho používání a pro zajištění bezpečnosti, běžným opotřebením dílů, chybějící údržbou, používáním agresivních čisticích prostředků a větrem, jenž způsobil překocení stolu v poloze pro jeho uložení, dále v poloze pro trénink jednoho hráče nebo v hrací poloze, a všeobecně na poškození způsobená jakoukoli vnější příčinou ohrožující stůl (nárazy, pády předmětů). Pro vnitřní stoly: používáním míčků s abrazivního plastu, dlouhodobým vystavením stolu působení slunečních paprsků, přílišné vlhkosti nebo dešti. Záruka se nevztahuje na: poštvorné na odeslání závadných dílů, výjezd technika, jeho práci, náhrady v hotovosti nebo poskytnutí jiného stolu v případě nemožnosti jeho používání během záruční doby. Na každé reklamaci musí být uveden typ stolu a sériové číslo uvedené na spodní straně desky, závadný díl nebo díly. Při reklamaci je třeba předložit doklad o zakoupení výrobku s uvedeným datem.

Nedodržování výše uvedených pokynů k použití může způsobit poškození stolu nebo zranění osob a zbavuje výrobce jakékoliv odpovědnosti. Vzhledem k naší snaze neustále zlepšovat výrobek si vyhrazujeme právo provádět technické a výrobné změny bez jejich uvedení v tomto návodu k použití.

МЕРЫ ПРЕДОСТОРОЖНОСТИ



ОТКРЫТЫЕ ИЛИ ЗАКРЫТЫЕ ПЛОЩАДКИ
Только столы для ОТКРЫТЫХ ПЛОЩАДОК могут выдержать воздействие климатических условий (дождь, сырость, мороз, солнце...). Столы для ЗАКРЫТЫХ ПЛОЩАДОК портятся на открытом воздухе даже при наличии чехла.



Не садитесь и не вставляйте на стол, он может рухнуть.



Ветер может опрокинуть стол, поранить его, или поранить вас. Примите необходимые меры предосторожности.

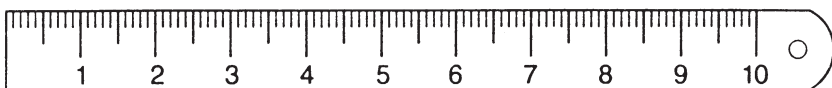
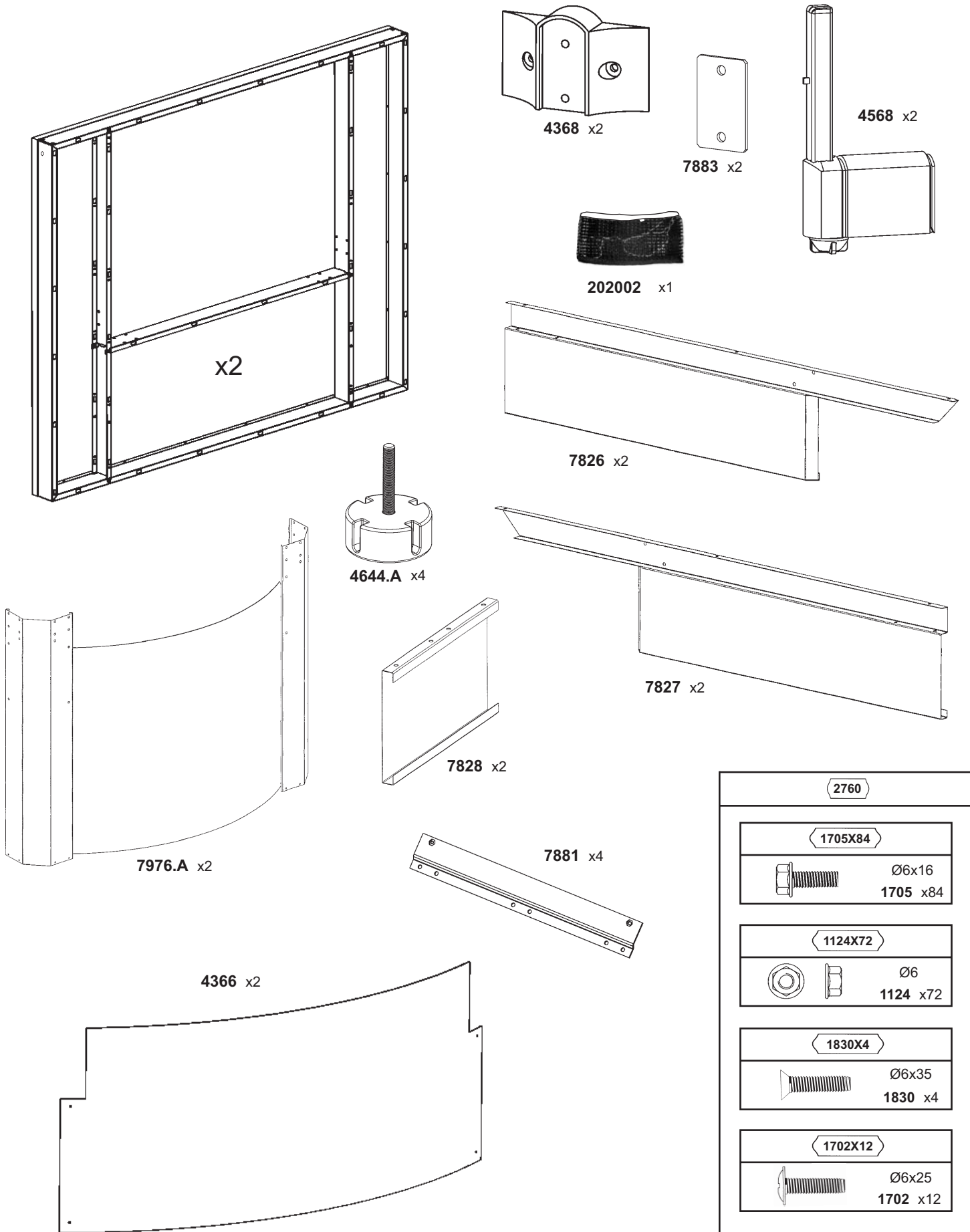
СЕРВИСНОЕ ОБСЛУЖИВАНИЕ

Сохраняйте данную инструкцию и консультируйтесь с ней при проведении работ по техобслуживанию, а также для того, чтобы заказать отдельные детали, перечисленные на последней странице. Чтобы упростить обработку вашего заказа на детали, просьба указывать тип стола и номер серии, указанные под столешницей в верхнем левом углу. Для ухода за игровой поверхностью никогда не используйте продукты активного действия (абразивные материалы, растворители или кислоты), мы рекомендуем вам наше восстанавливающее чистящее средство.

ГАРАНТИЯ

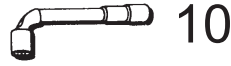
Все столы нашего производства имеют гарантию в течение 3 ЛЕТ со дня покупки конечным пользователем. Для столешниц из полимера, входящих в состав столов для открытых площадок (OUTDOOR), гарантия действующая в течение 10 ЛЕТ, распространяется на деформации, отслоения и стирание белых полос. Гарантия ограничивается поставкой деталей, признанных нашими службами неисправными, и не распространяется на повреждения, вызванные: Для столов для открытых и закрытых площадок: сборкой, несоответствующей данной инструкции, несоблюдением рекомендаций по эксплуатации и безопасности, обычным износом деталей, отсутствием ухода, использованием активных веществ для ухода, ветром, вызвавшим падение стола в собранном положении, неправильным передвижением или установкой в игровое положение, и в целом, причиной, не связанной с качеством стола (удары, падения). Для столов закрытых площадок: использование мячиков из абразивного пластика, длительное нахождение на солнце, избыточная влажность и дождь. В гарантию не входят: стоимость доставки неисправных деталей, вызов технического сотрудника, оплата труда, возмещение ущерба наличными или в виде материалов в связи с простоем стола в течение срока гарантии. В любой претензии следует указать тип стола, номер серии, указанные под столешницей, а также наименование поврежденных деталей; кроме того, необходимо приложить документы на стол, в том числе подтверждающие дату покупки.

Несоблюдение инструкции по эксплуатации, приведенной выше, может вызвать повреждение стола или несчастный случай и снимает всю ответственность с производителя. Стремись к постоянному улучшению качества нашей продукции, мы оставляем за собой право вносить изменения в технические характеристики и размеры, не указанные в данной инструкции.



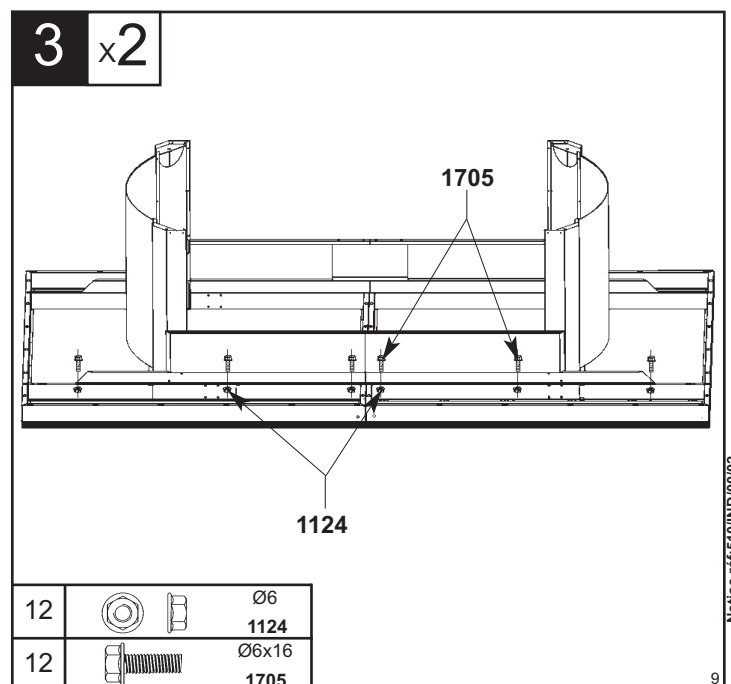
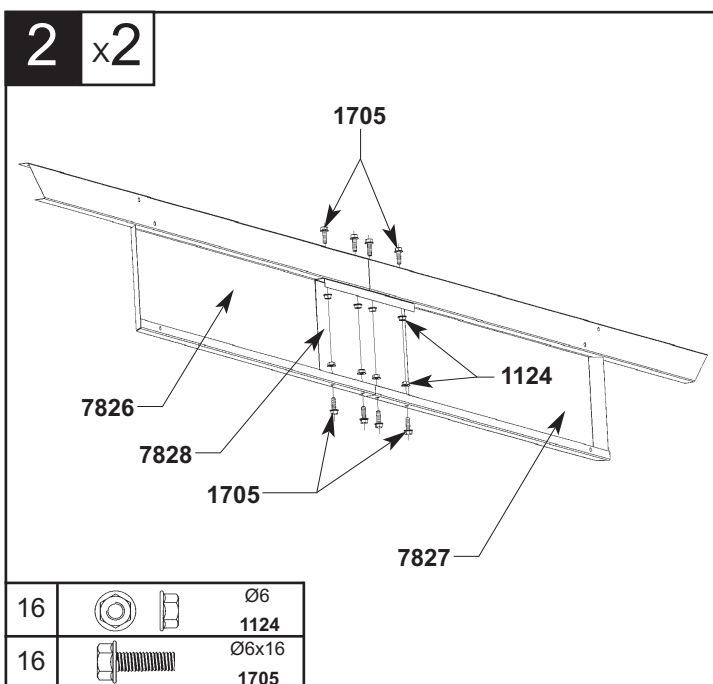
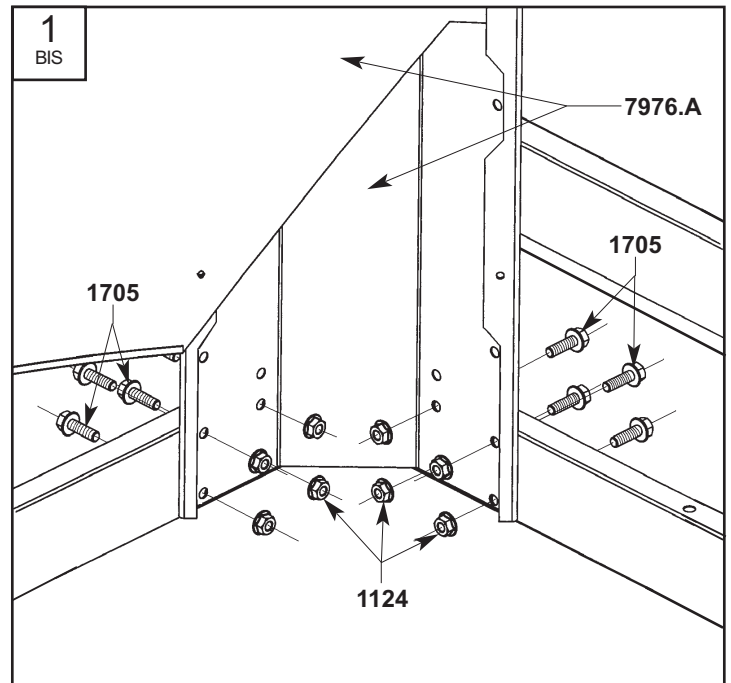
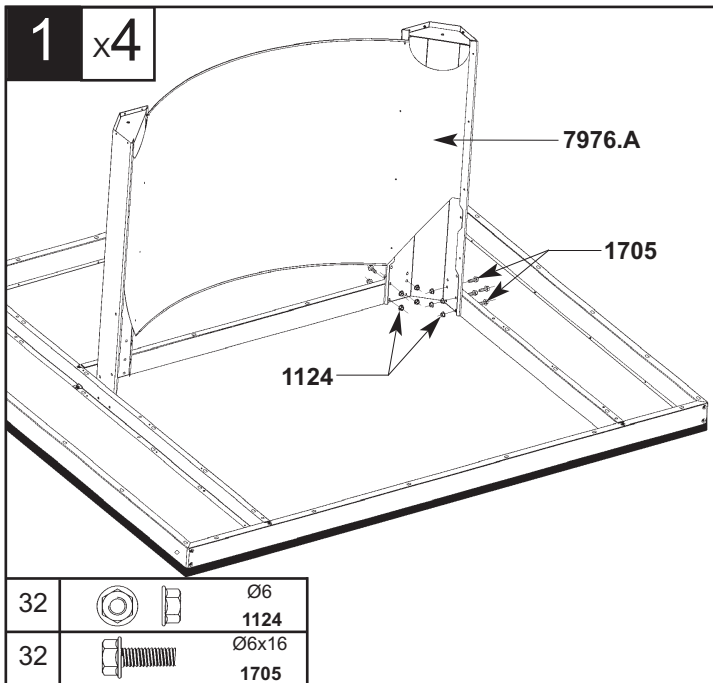


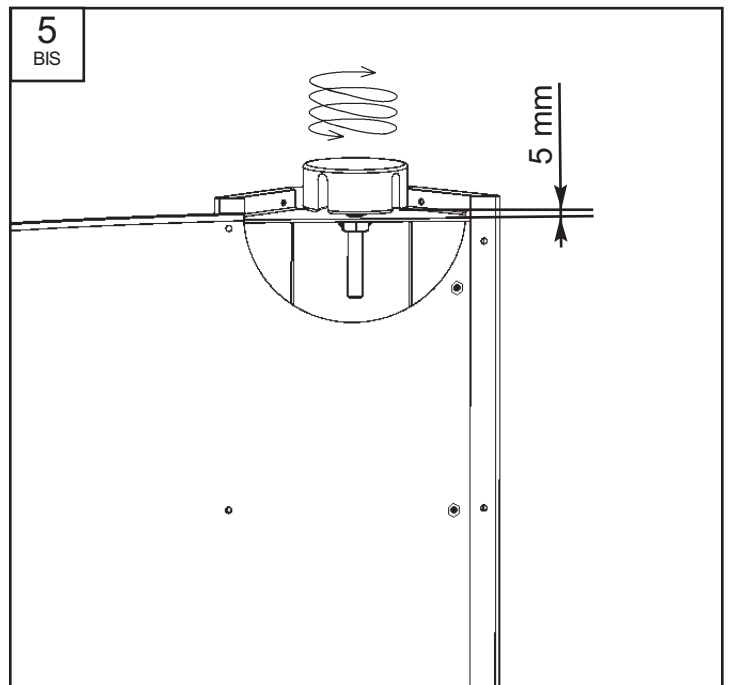
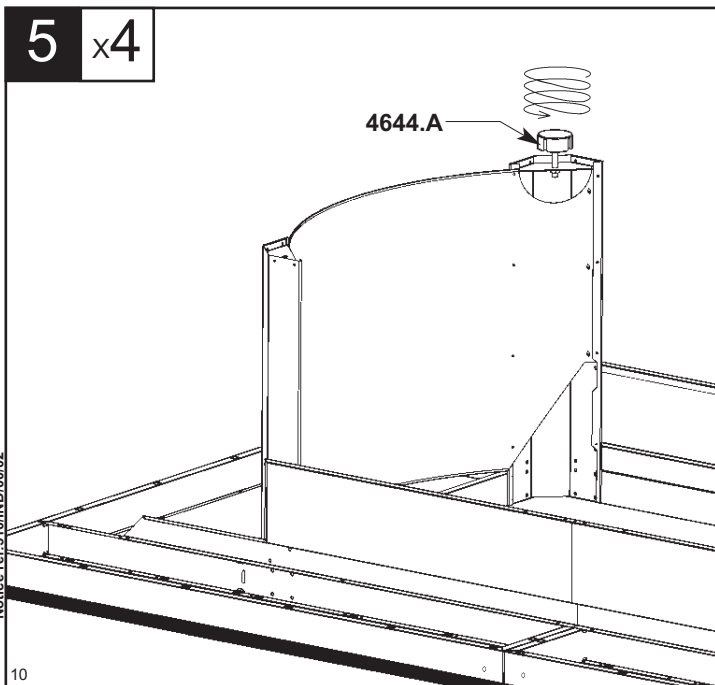
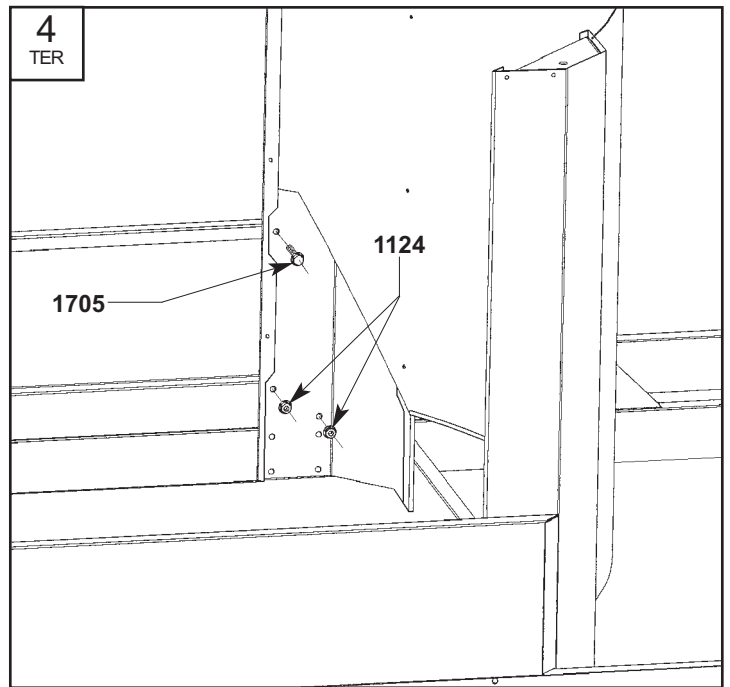
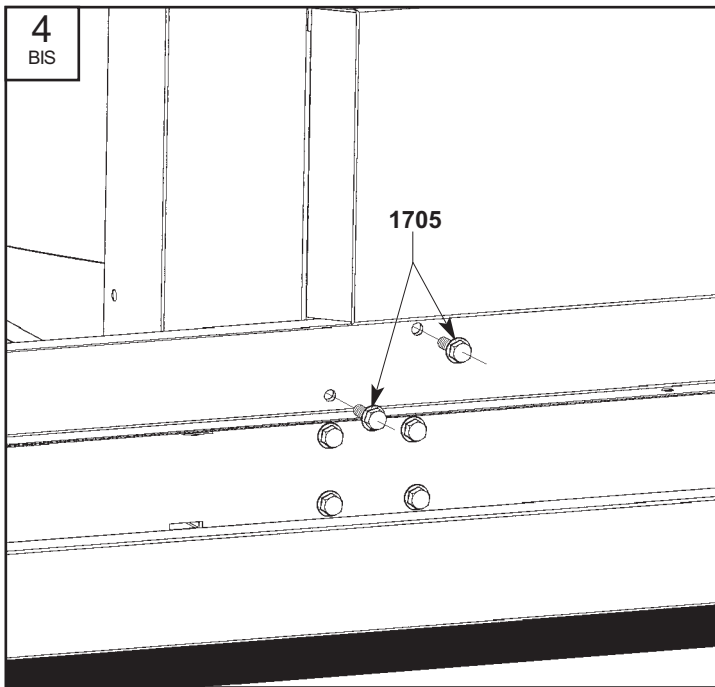
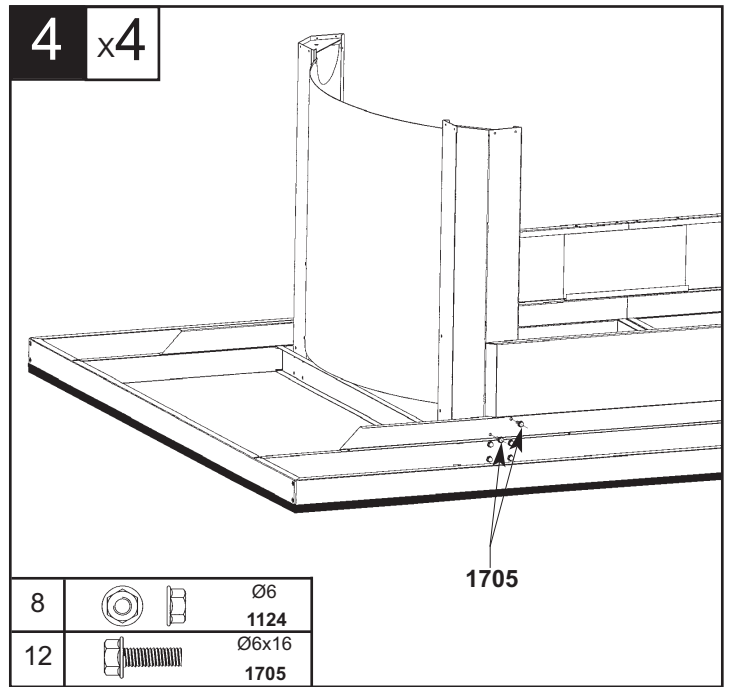
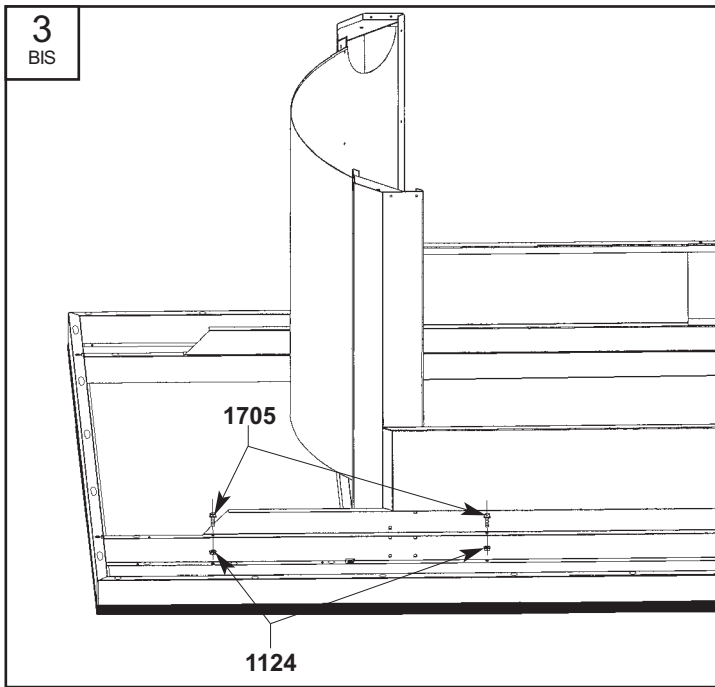
Montage de toutes les phases à 2 personnes. - Assembly during all stages with 2 people. - Für die Montage sind 2 Personen von Vorteil. - Montage van alle fasen met 2 personen. - Il montaggio richiede 2 persone in tutte le fasi. - Montaje de todas las fases a 2 personas. - Montagem de todas as fases com 2 pessoas - Συναρμολόγηση όλων των φάσεων με 2 άτομα - Minden összeszerelési szakaszt 2 személynek kell elvégezni - Montaż wszystkich etapów przez 2 osoby - Toate etapele de montare trebuie realizate de către 2 persoane - Všechny montážní kroky musejí provádět 2 osoby. - Сборка на всех стадиях должна производиться 2 лицами.

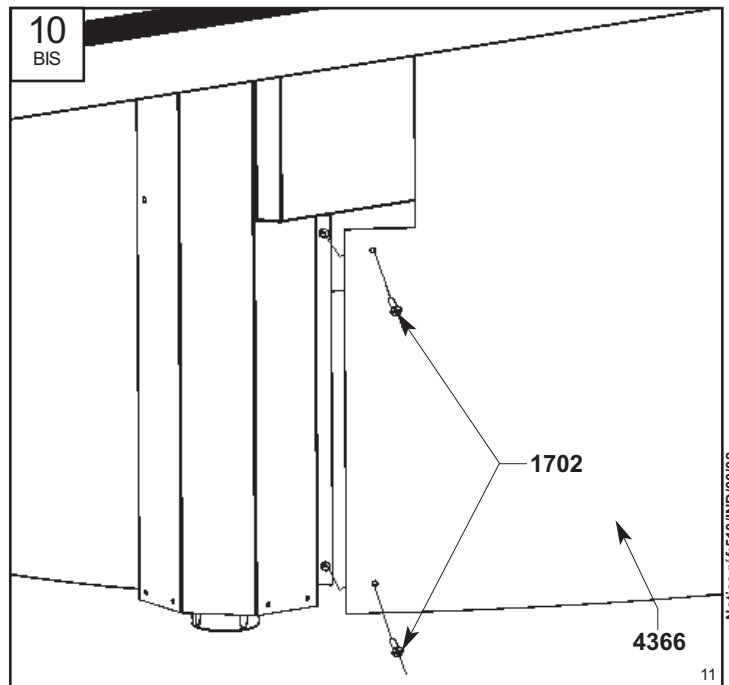
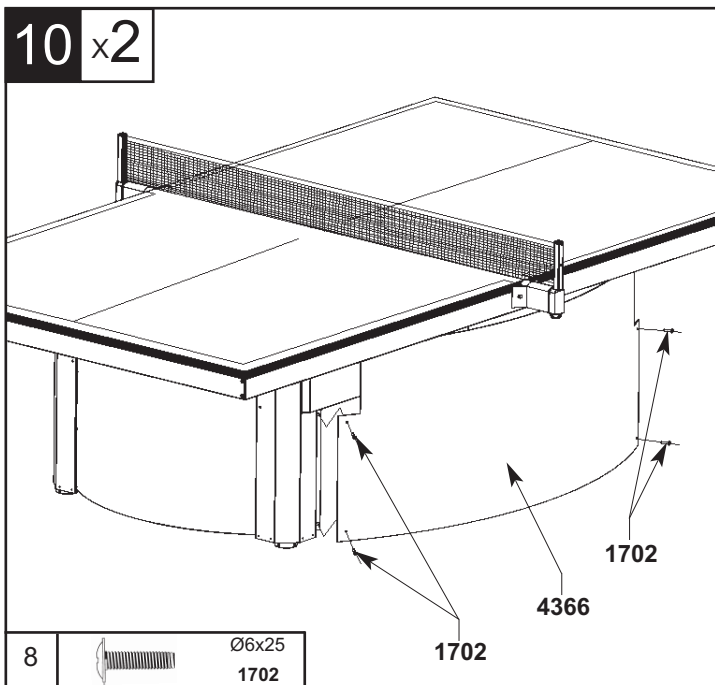
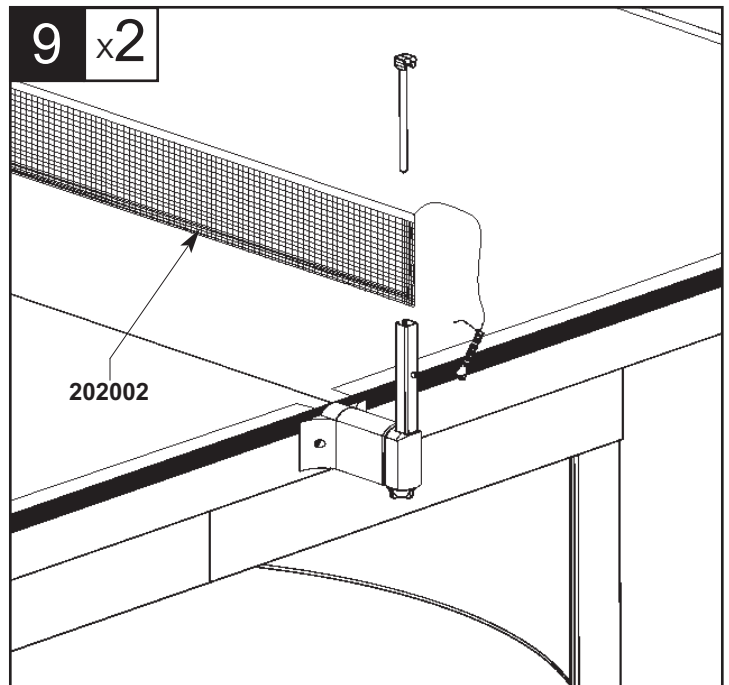
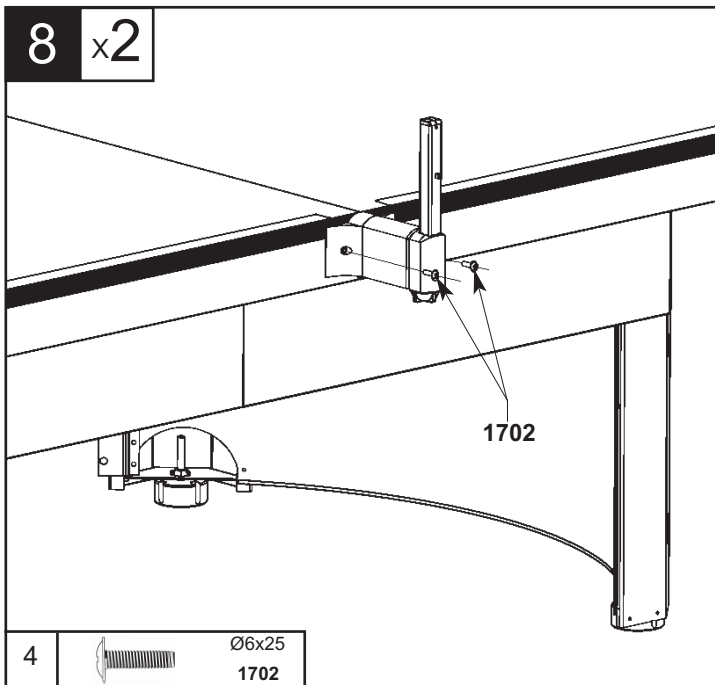
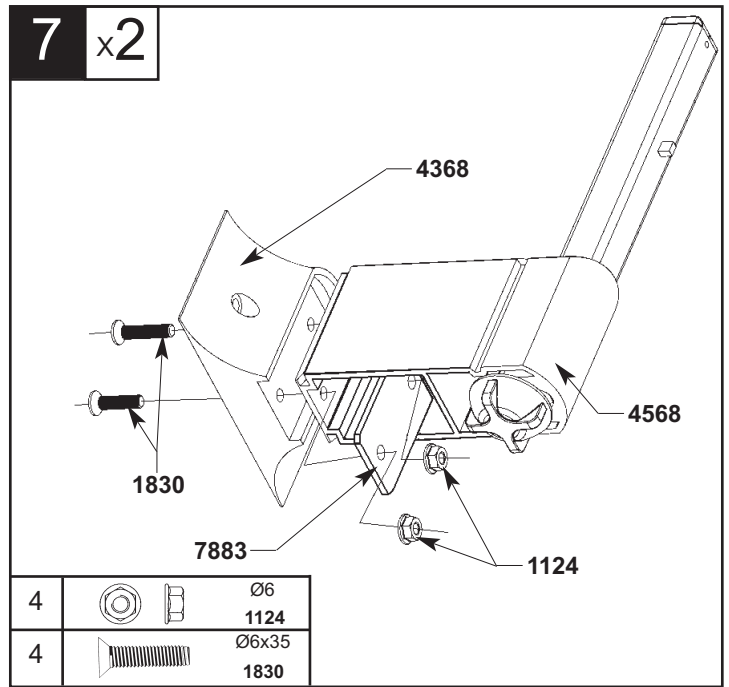
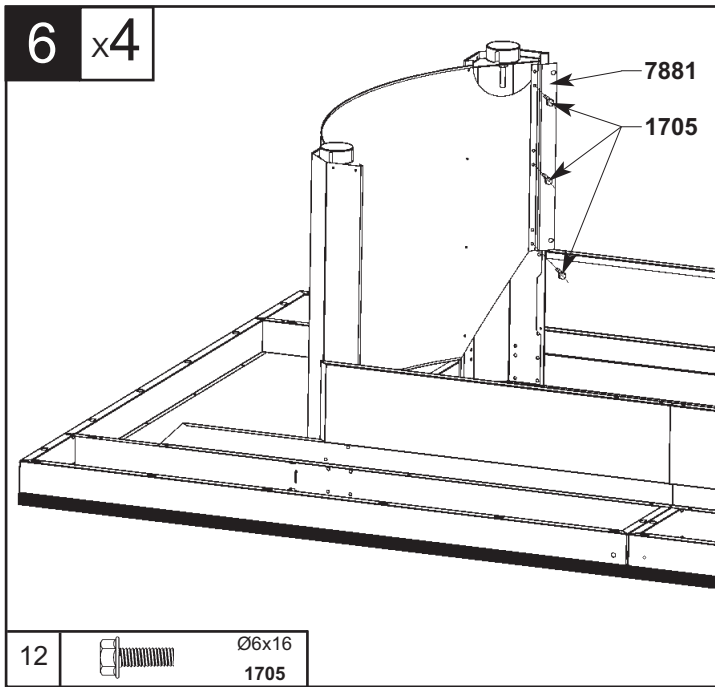


x2

Repetir l'opération (x) fois - Repeat operation (x) times - Wiederholen Sie diesen Vorgang (x) mal - deze handeling (x) maal herhalen - Operazione da ripetere (x) volte - Repetir la operacion (x) veces - Repetir a operação (x) vezes - Επαναλαμβάνετε τη πράξη (x) φορές - Ismétlje meg a műveletet (x) alkalommal - Powtórz czynność (x) razy - Repetați operațiunea de (x) ori - Operaci (x) krát opakujte. - Повторить операцию (x) раз

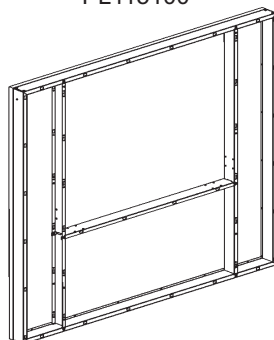






Nomenclature des pièces détachées - Spare parts list

EVENT INDOOR BLEU
PL115100



	Ø6 1124
--	------------

	Ø6x16 1705
--	---------------

	Ø6x35 1830
--	---------------

	Ø6x25 1702
--	---------------

